

Безмасляные мембранные компрессоры SECON

Простая конструкция, высокая надежность, современный дизайн



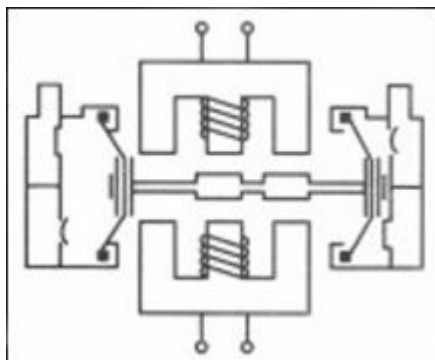
Самое частое применение

- биологические очистные сооружения,
- аквариумы,
- разведение рыбы,
- транспортировка и хранение живой рыбы,
- гальванические ванны,
- аэрация отстойных приемников,
- надувание лодок и матрасов,
- вихревые массажные ванны,
- надувные протезные вспомогательные средства,
- лабораторная и медицинская техника,
- бесконтактная очистка и откачка,
- откачка газов.

Технические параметры

- максимальное избыточное давление 0,5 бар,
- максимальный вакуум 40 %,
- у некоторых моделей двойные функции (компрессор + вакуумный насос),
- максимальный расход 10 л/мин – 20 000 л/час,
- питание – 230 В / 50 Гц (некоторые модели 12/24 В).

Принцип работы компрессора



Силовая установка компрессора состоит из двух катушек, между которыми расположен постоянный магнит. Оба конца магнита с помощью болтов и гаек соединены с центрами мембран (мембраны центрируют положение магнита между катушками).

Мембраны закреплены в держак мембран. Держак мембран с помощью болтов соединен с корпусом силовой установки и корпусом клапана. В корпусе клапана расположены всасывающие и выталкивающие клапаны. В момент подведения переменного тока к катушкам начнет постоянный магнит перемещаться между катушками.

С перемещением магнита также перемещаются мембраны, тем самым перемененно меняется всасывание на выталкивание воздуха.

Преимущества мембранных компрессоров SECON

- безмасляная работа,
- минимальные требования по уходу (достаточно только периодического контроля всасывающего фильтра),
- у некоторых моделей двойные функции (компрессор + вакуумный насос),
- низкий шум – компрессоры очень тихие, работают в диапазоне 30–52 дБ (А),
- длительный срок службы – высокое качество мембран гарантирует при оптимальных условиях непрерывную работу в течение свыше 20 000 часов,
- низкая потребляемая мощность,

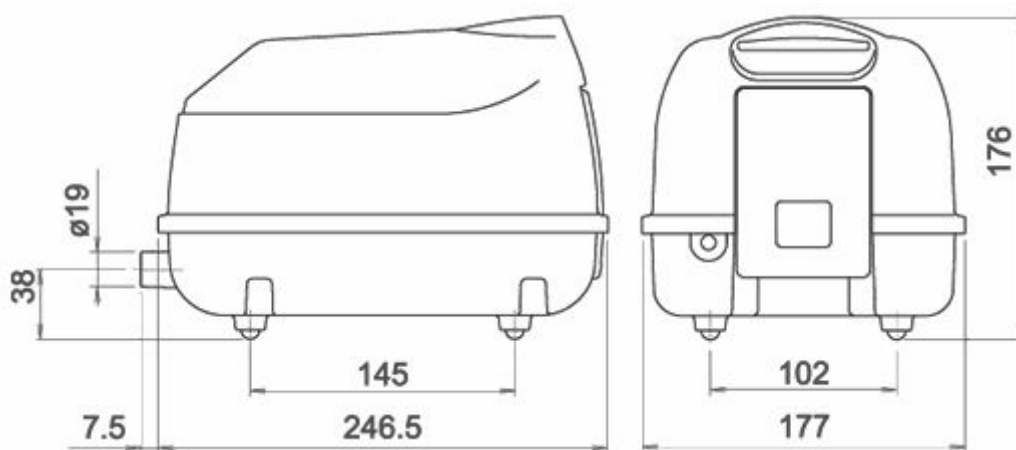
- низкая вибрация – силовая установка от корпуса компрессора отделена с помощью амортизаторов,
- отсутствие пульсации – благодаря специальной форме каналов демпфера компрессора, полностью отсутствует пульсация во входящем потоке воздуха.

Ряд: SLL (компрессоры до 75 л/мин)

Свойства:

- безмасляная работа,
- тихий ход,
- нет необходимости в уходе,
- прочная конструкция,
- длительный срок службы,
- низкая масса,
- отвечает инструкции Европейского Союза для машиностроительного оборудования.

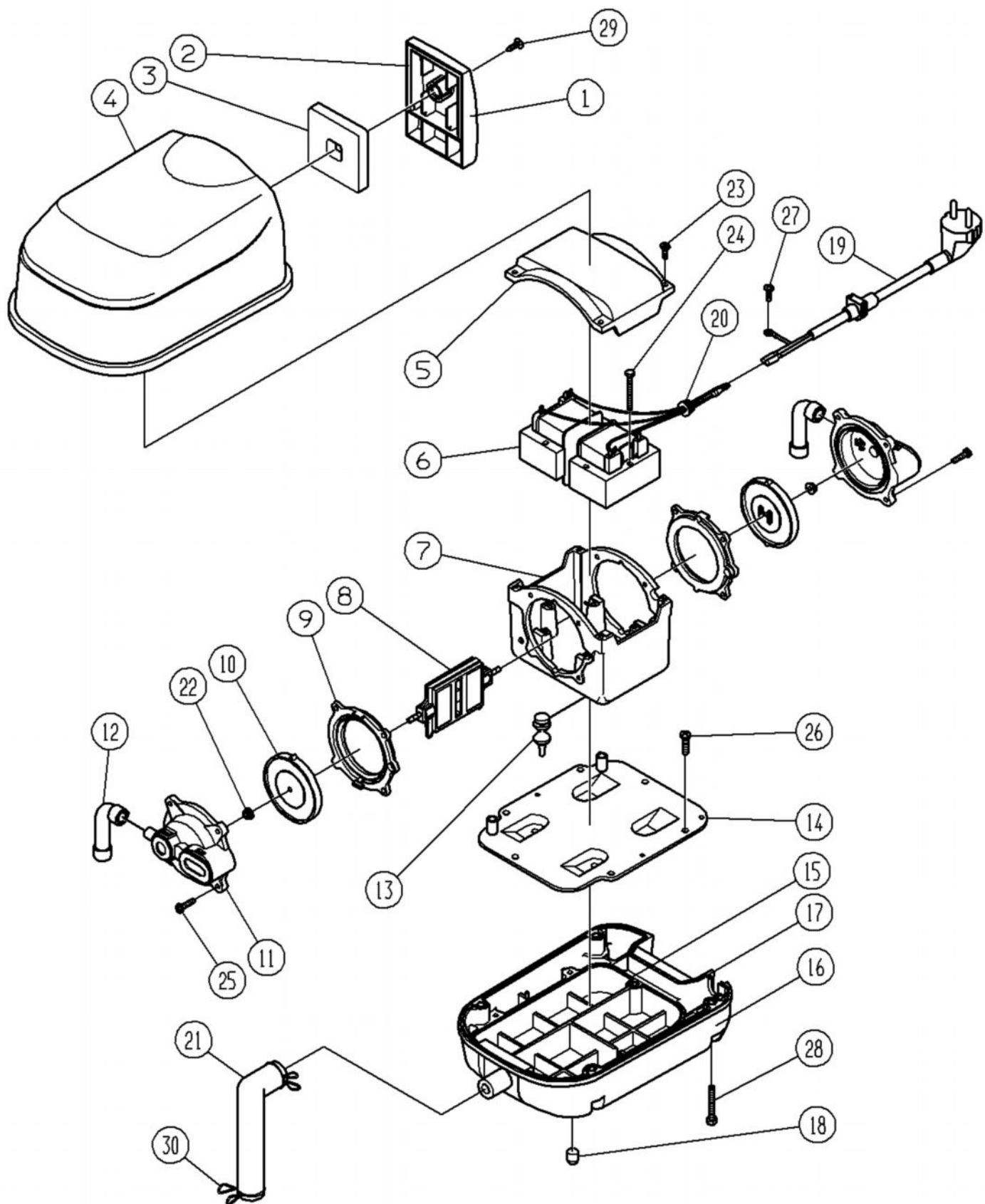
Технические характеристики:



Модель		SLL-20	SLL-30	SLL-40	SLL-50
Устройство		Компрессор	Компрессор	Компрессор	Компрессор
Воздушный поток, л/хв		52	60	68	75
Оптимальное рабочее давление	бар	0,10 - 0,15	0,10 - 0,15	0,10 - 0,15	0,10 - 0,15
Напряжение	В	230	230	230	230
Частота	Гц	50	50	50	50
Размеры Д x Ш x В	мм	254 x 177 x 176	254 x 177 x 176	254 x 177 x 176	254 x 177 x 176
Макс. потребляемая мощность	Вт	18	27	41	53
Шум *	дБ	30	32	33	37
Вес	кг	4,5	4,5	4,5	4,5

Шум был измерен на расстоянии 1 м.

Сборочный чертеж:



Перечень запчастей

Наименование	Рекомендовано для модели	Позиция	Необходимое количество			
			SLL-20	SLL-30	SLL-40	SLL-50
Крышка фильтра	Все модели SLL	1	1	1	1	1
Уплотнение крышки фильтра	Все модели SLL	2	1	1	1	1
Фильтр	Все модели SLL	3	1	1	1	1
Основная крышка	Все модели SLL	4	1	1	1	1
Защита катушек	Все модели SLL	5	1	1	1	1
Катушки	Необходимо специфицировать модель	6	1			
	Необходимо специфицировать модель			1		
	Необходимо специфицировать модель				1	
	Необходимо специфицировать модель					1
Корпус катушек	Все модели SLL	7	1	1	1	1
Магнит	Все модели SLL	8	1	1	1	1
Крепление мембраны	Все модели SLL	9	2	2	2	2
Мембраны SLL	Все модели SLL	10	1	1	1	1
Корпус вентиля	Все модели SLL	11	2	2	2	2
Внутренний соединительный шланг SLL	Все модели SLL	12	2	2	2	2
Амортизатор	Все модели SLL	13	4	4	4	4
Крышка основания	Все модели SLL	14	1	1	1	1
Уплотнение крышки основания	Все модели SLL	15	1	1	1	1
Основание	Все модели SLL	16	1	1	1	1
Уплотнение основания	Все модели SLL	17	1	1	1	1
Резиновая ножка SLL	Все модели SLL	18	4	4	4	4
Сетевой кабель	Все модели SLL	19	1	1	1	1

Хомут	Все модели SLL	20	1	1	1	1
Резиновое колено SLL	Все модели SLL	21	1	1	1	1
Шестигранная гайка	Все модели SLL	22	2	2	2	2
Шуруп	Все модели SLL	23	4	4	4	4
Шуруп	Все модели SLL	24	6	6	6	6
Шуруп	Все модели SLL	25	8	8	8	8
Шуруп	Все модели SLL	26	8	8	8	8
Шуруп	Все модели SLL	27	1	1	1	1
Шуруп	Все модели SLL	28	4	4	4	4
Шуруп	Все модели SLL	29	1	1	1	1
Хомут	Все модели SLL	30	2	2	2	2